

Информация предоставлена "[ИК "Гефест"](https://ik-gefest.ru)  
<https://ik-gefest.ru>

ГОСТ 32549-2013 (EN 12239:2001)

## МЕЖГОСУДАРСТВЕННЫЙ СТАНДАРТ

### ВЕНТИЛЯЦИЯ ЗДАНИЙ. ВОЗДУХОРАСПРЕДЕЛИТЕЛЬНЫЕ УСТРОЙСТВА

### АЭРОДИНАМИЧЕСКИЕ ИСПЫТАНИЯ И ОЦЕНКА ПРИМЕНЕНИЯ ДЛЯ ВЫТЕСНЯЮЩЕЙ ВЕНТИЛЯЦИИ

### VENTILATION FOR BUILDINGS. AIR TERMINAL DEVICES. AERODYNAMIC TESTING AND RATING FOR DISPLACEMENT FLOW APPLICATIONS

МКС 91.140.30

Дата введения 2015-01-01

## ПРЕДИСЛОВИЕ

Цели, основные принципы и общие правила проведения работ по межгосударственной стандартизации установлены [ГОСТ 1.0](#) "Межгосударственная система стандартизации. Основные положения" и [ГОСТ 1.2](#) "Межгосударственная система стандартизации. Стандарты межгосударственные, правила и рекомендации по межгосударственной стандартизации. Правила разработки, принятия, обновления и отмены"

### Сведения о стандарте

1 ПОДГОТОВЛЕН Техническим комитетом по стандартизации Российской Федерации ТК 061 "Вентиляция и кондиционирование", Обществом с ограниченной ответственностью "Арктос" и Федеральным государственным унитарным предприятием "Всероссийский научно-исследовательский институт стандартизации и сертификации в машиностроении" (ВНИИНМАШ) на основе собственного перевода на русский язык англоязычной версии стандарта, указанного в пункте 5

2 ВНЕСЕН Федеральным агентством по техническому регулированию и метрологии

3 ПРИНЯТ Межгосударственным советом по стандартизации, метрологии и сертификации (протокол от 14 ноября 2013 г. N 44)

За принятие проголосовали:

Краткое наименование страны по <a href="#">МК (ИСО 3166) 004-97</a>	Код страны по <a href="#">МК (ИСО 3166) 004-97</a>	Сокращенное наименование национального органа по стандартизации
Армения	AM	Минэкономики Республики Армения
Беларусь	BY	Госстандарт Республики Беларусь
Киргизия	KG	Кыргызстандарт
Молдова	MD	Молдова-Стандарт
Россия	RU	Росстандарт
Таджикистан	TJ	Таджикстандарт
Украина	UA	Минэкономразвития Украины

4 [Приказом Федерального агентства по техническому регулированию и метрологии от 20 марта 2014 г. N 207-ст](#) межгосударственный стандарт ГОСТ 32549-2013 введен в действие в качестве национального стандарта Российской Федерации с 1 января 2015 г.

5 Настоящий межгосударственный стандарт является модифицированным по отношению к европейскому стандарту EN 12239:2001\* "Вентиляция зданий. Воздухораспределительные устройства. Аэродинамические испытания и оценка применения для вытесняющей вентиляции" ("Ventilation for buildings. Air terminal devices. Aerodynamic testing and rating for displacement flow applications", MOD)

\* Доступ к международным и зарубежным документам, упомянутым в тексте, можно получить, обратившись в [Службу поддержки пользователей](#). - Примечание изготовителя базы данных.

6 ВВЕДЕН ВПЕРВЫЕ

7 ПЕРЕИЗДАНИЕ. Ноябрь 2019 г.

*Информация о введении в действие (прекращении действия) настоящего стандарта и изменений к нему на территории указанных выше государств публикуется в указателях национальных стандартов, издаваемых в этих государствах, а также в сети Интернет на сайтах соответствующих национальных органов по стандартизации.*

*В случае пересмотра, изменения или отмены настоящего стандарта соответствующая информация будет опубликована на официальном интернет-сайте Межгосударственного совета по стандартизации, метрологии и сертификации в каталоге "Межгосударственные стандарты"*

## ВВЕДЕНИЕ

Настоящий стандарт является модифицированным по отношению к стандарту EN 12239:2001 "Вентиляция зданий. Воздухораспределительные устройства. Аэродинамические испытания и оценка применения для вытесняющей вентиляции".

Необходимость разработки стандарта обусловлена отсутствием национального стандарта на аэродинамические испытания воздухораспределительных устройств для вытесняющей вентиляции.

Данный стандарт предусматривает только лабораторные испытания в специально оборудованных помещениях, оснащенных соответствующими средствами измерений, и не предусматривает приемосдаточных, опытных и производственных испытаний.

Стандарт описывает методы лабораторных испытаний воздухораспределительных устройств для вытесняющей вентиляции только в неизотермических условиях.

В настоящий стандарт введено дополнительное приложение ДА "Перечень технических отклонений настоящего стандарта от примененного в нем европейского регионального стандарта EN 12239:2001"

## 1 ОБЛАСТЬ ПРИМЕНЕНИЯ

Настоящий стандарт устанавливает методы лабораторных аэродинамических испытаний и оценки воздухораспределительных устройств для вытесняющей вентиляции, включая определение необходимого оборудования для испытаний и технику измерений.

Результаты испытаний, проведенных в соответствии с данным стандартом, предназначены для оценки характеристик воздухораспределительных устройств только в неизотермических условиях.

Настоящий стандарт применим для воздухораспределительных устройств класса IV по классификации, приведенной в [ГОСТ Р EN 12238-2012](#).

## 2 НОРМАТИВНЫЕ ССЫЛКИ

В настоящем стандарте использованы нормативные ссылки на следующие стандарты:

[ГОСТ Р ЕН 12238](#) Вентиляция зданий. Воздухораспределительные устройства. Аэродинамические испытания и оценка применения для перемешивающей вентиляции

ИСО 5167-1 Измерение потока текучей среды с помощью устройств для измерения перепада давления, помещенных в заполненные трубопроводы круглого сечения. Часть 1. Общие принципы и требования

Примечание - При пользовании настоящим стандартом целесообразно проверить действие ссылочных стандартов и классификаторов на официальном интернет-сайте Межгосударственного совета по стандартизации, метрологии и сертификации ([www.easc.by](http://www.easc.by)) или по указателям национальных стандартов, издаваемым в государствах, указанных в предисловии, или на официальных сайтах соответствующих национальных органов по стандартизации. Если на документ дана недатированная ссылка, то следует использовать документ, действующий на текущий момент, с учетом всех внесенных в него изменений. Если заменен ссылочный документ, на который дана датированная ссылка, то следует использовать указанную версию этого документа. Если после принятия настоящего стандарта в ссылочный документ, на который дана датированная ссылка, внесено изменение, затрагивающее положение, на которое дана ссылка, то это положение применяется без учета данного изменения. Если ссылочный документ отменен без замены, то положение, в котором дана ссылка на него, применяется в части, не затрагивающей эту ссылку.

### 3 ТЕРМИНЫ, ОПРЕДЕЛЕНИЯ И СИМВОЛЫ

#### 3.1 Термины и определения

В настоящем стандарте применены следующие термины с соответствующими определениями:

3.1.1 **низкоскоростное воздухораспределительное устройство** (low velocity air terminal device): Воздухораспределительное устройство, предназначенное для вентиляции с регулированием температуры, например для вытесняющей вентиляции.

3.1.2 **расход первичного воздуха** (primary air flow rate),  $q_p$ : Объем воздуха, поступающего в воздухораспределительное устройство за единицу времени из приточного воздуховода.

3.1.3 **расход эжектируемого воздуха** (internally induced air flow rate),  $q_i$ : Объем воздуха, эжектируемый в первичный воздушный поток внутри воздухораспределительного устройства за единицу времени.

3.1.4 **суммарный расход воздуха** (total air flow rate),  $q_t$ : Объем воздуха, поступающий из воздухораспределительного устройства в помещение за единицу времени.

3.1.5 **температура первичного воздуха** (primary air temperature),  $\theta_p$ : Температура первичного воздушного потока.

3.1.6 **температура эжектируемого воздуха** (induced air temperature),  $\theta_i$ : Температура эжектируемого воздушного потока.

3.1.7 **температура суммарного воздушного потока** (total air temperature),  $\theta_t$ : Температура суммарного воздушного потока, выходящего из воздухораспределительного устройства.

3.1.8 **начальная температура воздуха в помещении** (reference air temperature of the room),  $\theta_r$ : Среднее значение минимум пяти показаний температуры воздуха, полученных на высоте 1,1 м от пола за пределами области прямого воздействия воздухораспределительного устройства.

3.1.9 **разность температур первичного воздуха** (primary air temperature difference),  $\Delta\theta_p$ : Алгебраическая разность между температурой первичного воздуха и начальной температурой воздуха в рабочей зоне.

3.1.10 **изовела** (isovel): Геометрическое место точек с одинаковым значением средней скорости.

3.1.11 **длина заданной изовелы** (length of the specified isovel),  $\alpha_v$ : Максимальное расстояние по горизонтали от воздухораспределительного устройства или ограждения до прямоугольника, описывающего заданную изовелу,

независимо от расстояния от пола согласно рисунку 4.

3.1.12 **ширина заданной изовелы** (width of the specified isovel),  $b_v$ : Максимальная ширина прямоугольника, описывающего заданную изовелу, независимо от расстояния от пола согласно рисунку 4.

3.1.13 **высота заданной изовелы** (height of the specified isovel),  $h_v$ : Максимальная высота над полом заданной изовелы согласно рисунку 5.

3.1.14 **коэффициент эжекции** (induction rate),  $i$ : Отношение расхода эжектируемого воздуха к расходу первичного воздуха

$$i = q_i / q_p, \quad (1)$$

3.1.15 **статическое давление** (static pressure),  $p_s$ : Статическое давление относительно атмосферного давления.

3.1.16 **динамическое давление** (dynamic pressure),  $p_d$ : Динамическое давление, соответствующее средней скорости в воздуховоде.

Примечание - В случае подсоединения к камере статического давления без воздуховода динамическое давление равно нулю.

3.1.17 **полное давление** (total pressure),  $p_t$ : Сумма статического и динамического давлений.

3.1.18 **эквивалентный диаметр** (equivalent diameter),  $D_g$ : Эквивалентный диаметр воздуховода номинального размера.

### 3.2 Символы

Символы, использованные в данном стандарте, приведены в таблице 1.

Таблица 1 - Символы, применяемые при испытании воздухораспределительных устройств (ВР)

Символ, принятый в стандарте		Величина	Единица измерения
европейском	российском		
$A$	$F$	Площадь	м <sup>2</sup>
$A_d$	$F_{в/в}$	Площадь поперечного сечения воздуховода номинального размера, к которому монтируется воздухораспределительное устройство	м <sup>2</sup>
$a_v$	$a_v$	Длина изовелы	м
$b_R$	$b_{пом}$	Ширина испытательной камеры или установки	м
$b_v$	$b_v$	Ширина изовелы	м
$C_i$	$C_i$	Концентрация, измеренная в эжектируемом воздушном потоке	-
$C_p$	$C_p$	Концентрация, измеренная в первичном воздушном потоке	-
$C_t$	$C_t$	Концентрация, измеренная в суммарном воздушном потоке воздухораспределительного устройства	-
$D_e$	$D_{экв}$	Эквивалентный диаметр $\left[ 2\sqrt{\frac{A_d}{\pi}} \right]$	м
$D_h$	$D_T$	Гидравлический диаметр $\left[ \frac{4A_d}{perimeter} \right]$	м
$d$	$d$	Диаметр	м
$h_v$	$h_v$	Высота изовелы	м
$h_R$	$h_{пом}$	Высота испытательного помещения или установки	м
$i$	$\kappa_{эж.}$	Коэффициент эжекции	-
$l_R$	$a_{пом}$	Длина испытательного помещения или установки	м
$p_{sa}$	$P_{ст}$	Абсолютная величина статического давления	Па
$p_a$	$P_a$	Атмосферное давление	Па

$p_s$	$\Delta P_{ст}$	Избыточное статическое давление $p_s = p_{sa} - p_a \quad (\Delta P_{ст} = P_{ст} - P_a)$	Па
$p_{та}$	$P_{п}$	Абсолютное полное давление	Па
$p_t$	$\Delta P_{п}$	Избыточное полное давление $p_t = p_{та} - p_a \quad (\Delta P_{п} = P_{п} - P_a)$	Па
$p_{t1,2}$	$\Delta P_{п1,2}$	Избыточное полное давление, соответствующее плотности воздуха 1,2 кг/м <sup>3</sup>	Па
$p_{tD}$	$P_{п}^{вр}$	Полное давление воздухораспределителя	Па
$p_{s1,2}$	$\Delta P_{ст1,2}$	Избыточное статическое давление, соответствующее плотности воздуха 1,2 кг/м <sup>3</sup>	Па
$p_{d1,2}$	$P_{п}$	Динамическое давление $\left( \rho \frac{v^2}{2} \right)$	Па
$\Delta p$	$\Delta P$	Перепад давлений	Па
$q_i$	$L_3$	Расход эжектируемого воздуха	м <sup>3</sup> /с
$q_p$	$L_{п}$	Расход первичного воздуха	м <sup>3</sup> /с
$q_t$	$L_{полн}$	Суммарный расход воздуха	м <sup>3</sup> /с
$v$	$V$	Скорость	м/с
$v_m$	$V_{ср}$	Средняя скорость воздуха	м/с
$v_x$	$V_x^{max}$	Максимальная скорость на расстоянии $x$ от центра воздухораспределителя	м/с
$\theta_p$	$\theta_{п(мета)}, t_{п}$	Температура первичного воздуха	К, °С
$\theta_i$	$\theta_3(мета), t_3$	Температура эжектируемого воздуха	К, °С
$\theta_t$	$\theta_{полн(мета)}, t_{полн}$	Температура суммарного воздушного потока	К, °С
$\theta_f$	$\theta_{н(мета)}, t_{н}$	Исходная температура воздуха помещения	К, °С
$\Delta\theta_p$	$\Delta\theta_{п(мета)}, \Delta t_{п}$	Разность температур первичного воздуха	К, °С
$\rho$	$\rho(p_0)$	Плотность воздуха	кг/м <sup>3</sup>

## 4 КЛАССИФИКАЦИЯ ВОЗДУХОРАСПРЕДЕЛИТЕЛЬНЫХ УСТРОЙСТВ

Воздухораспределительные устройства могут быть разделены на:

- тип 1 (категории  $\alpha$  и  $\beta$ ) - устройства с горизонтальной подачей воздуха;
- тип 2 (категории  $\alpha$  и  $\beta$ ) - напольные устройства с вертикальной подачей воздуха

Примечание - К категории  $\alpha$  относятся устройства без эжекции воздуха, к категории  $\beta$  - устройства с эжекцией воздуха.

Испытательная установка может быть двух видов:

- *D*: ВР монтируется к воздуховоду.
- *P*: ВР монтируется к камере статического давления без воздуховода.

## 5 МЕТОДЫ ИСПЫТАНИЙ

### 5.1 Принципы

Испытание включает определение потерь давления, изовелы и (для устройств категории  $\beta$ ) коэффициента эжекции ВР.

Скорость воздуха должна быть измерена на разных расстояниях и высотах от ВР при неизотермических условиях.

Скорость воздуха должна быть измерена в достаточном количестве точек для нахождения определенной изовелы с погрешностью, указанной в 6.

Для ВР, предназначенных для комфортной вентиляции, изовела должна быть определена по скорости  $v = 0,20$  м/с.



Для ВР, предназначенных для промышленных помещений, изовела должна быть определена по скорости  $v = 0,30$  м/с.

## 5.2 Испытательный стенд

Испытательный стенд показан на рисунках 1 и 2.

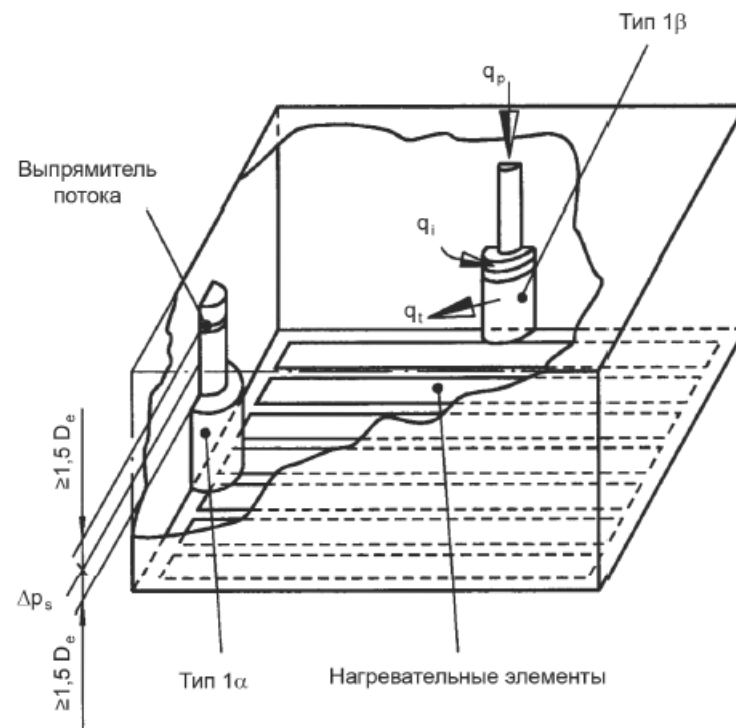




Рисунок 1 - Испытательный стенд для устройств типа 1

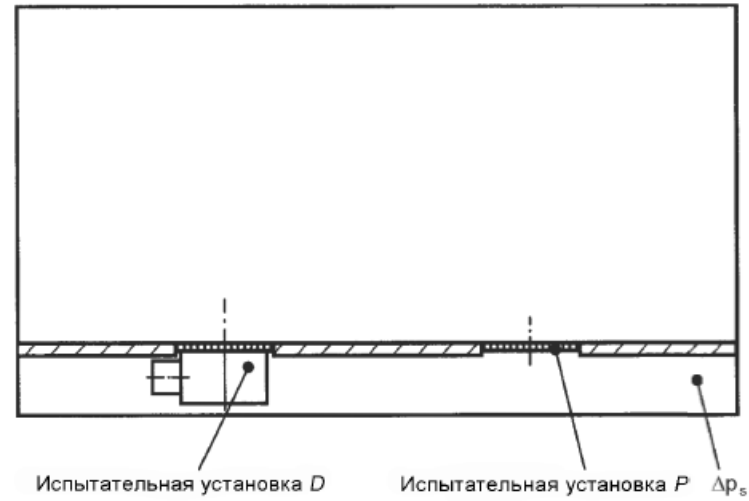


Рисунок 2 - Испытательный стенд для устройств типа 2

### 5.3 Установка

#### 5.3.1 Общие положения

Монтаж ВР осуществляется в соответствии с рекомендациями производителя.

Температура первичного воздуха должна быть измерена на расстоянии  $3 D_g$  до ВР.

Температура во время испытания не должна отклоняться более чем на  $\pm 0,5$  К, а расход воздуха - не более чем на  $\pm 2\%$ .

#### 5.3.2 Испытательная установка $D$

Диаметр соединительного патрубка между воздухопроводом и ВР должен быть равен номинальному размеру устройства.

Соединительный воздухопровод должен быть прямым длиной не менее  $20 D_g$ , чтобы обеспечить равномерное поле скорости или иметь эффективный выравниватель потока, расположенный на расстоянии не менее  $3 D_g$  от ВР. Желательно, чтобы осевая длина ячеек выравнивателя потока была равна шестикратному гидравлическому диаметру их поперечного сечения.

Плоскость измерений статического давления должна находиться на расстоянии  $1,5 D_g$  от ВР. Статическое давление по поперечному сечению измеряют по двум ортогональным диаметрам, чтобы достичь максимального и минимального значений. Давление в выбранной точке не должно отличаться более чем на 10% от максимального и минимального значений в границах плоскости измерения. Как альтернативный вариант можно использовать пьезометрическое кольцо.

#### 5.3.3 Испытательная установка $P$

Скорость воздуха в камере статического давления не должна превышать 1 м/с на расстоянии  $2 D_g$  от центра входного отверстия ВР.

Статическое давление измеряют в камере статического давления, со скоростью воздуха менее 1 м/с.

Температура первичного воздуха должна быть измерена в камере статического давления на расстоянии не более  $2 D_g$  от центра входного отверстия ВР.

### 5.4 Приборы для измерения скорости

Измерение малых скоростей должно проводиться подходящими для этого измерительными приборами.

Примечание - В европейской региональной стандартизации [1] требования к контрольно-измерительным приборам установлены в соответствующем стандарте.

### 5.5 Помещение для испытаний

Испытания проводят в закрытом помещении, все поверхности которого должны быть взаимно перпендикулярными, гладкими и плоскими в местах, где проходит воздушная струя. Рекомендуемые размеры помещения для испытаний: длина 7,5 м, ширина 5,6 м, высота 2,8 м. Помещения с большими или меньшими габаритами должны иметь отношение ширины к высоте в диапазоне от 1,5 до 2,2.

Минимальные размеры помещения для испытаний:

- длина - 5,0 м;

- ширина - 4,2 м;

- высота - 2,8 м.

Удаление воздуха из помещения должно осуществляться на высоте не менее 2,5 м от пола.

Начальную температуру воздуха в помещении вычисляют как среднее значение минимум пяти измерений на высоте 1,1 м от пола за пределами зоны прямого воздействия ВР. Температура воздуха в данных точках измерений не должна отличаться более чем на  $\pm 0,5$  К от среднего значения, полученного в любом другом месте.

Разность температур первичного воздуха должна быть постоянной с точностью  $\pm 0,5$  К во время испытания.

Нагревательные элементы распределены равномерно по всей площади пола и скрыты в нем. Температура поверхности пола не должна превышать начальной температуры воздуха более чем на 4 К.

## 5.6 Порядок проведения испытания

### 5.6.1 Общие положения

Испытания следует начинать после достижения стационарного режима.

Характеристики устройств категории  $\alpha$  определяются при разности температур первичного воздуха  $\Delta\theta_p$ , не менее 3 К (охлаждение).

Примечание - ВР категории  $\beta$  также могут иметь характеристики, рассчитанные для разности температур первичного воздуха  $\Delta\theta_p = 6$  К (охлаждение).

Испытания следует проводить не менее чем для четырех значений расхода воздуха, равномерно распределенных по рабочему диапазону ВР.

Среднюю скорость и коэффициент эжекции измеряют в течение не менее 3 минут.

Примечания:

1 В европейской региональной стандартизации [1] для нахождения заданной изовелы измерение малых скоростей проводят в соответствии с соответствующим стандартом.

2 Интенсивность турбулентности следует определить при замерах средней скорости.

Для устройств типов 1 и 2 измерение средней скорости выполняют минимум на четырех различных расстояниях от ВР и на разных высотах, чтобы определить ее максимальное значение.

Скорость следует измерять на расстоянии не менее чем 0,03 м от пола.

Особое внимание уделяют проведению измерений на уровне от 0,03 до 0,10 м, поскольку максимальные горизонтальные скорости обычно возникают вблизи пола.

Скорость следует измерять не ранее чем через 1 мин после перемещения датчика.

Для расчета коэффициента эжекции устройств категории  $\beta$  (согласно 5.7.3) необходимо измерить температуры  $\theta_j$  и  $\theta_i$ , в соответствии с тем, что температура:

- эжектируемого воздуха - среднее значение не менее трех измерений в характерных точках на расстоянии не более 0,02 м от отверстия для эжекции воздуха;

- суммарного воздушного потока - среднее значение не менее шести измерений в характерных точках, распределенных по выходной площади, и на расстоянии не более 0,1 м от ВР. При помощи визуализации потока следует убедиться в том, что измерения сделаны в пределах воздушной струи.

Вместе с тем могут применяться следующие измерения коэффициента эжекции методом:

- а) трассирующего газа (согласно 5.6.2);
- б) нулевой разности давлений (согласно 5.6.3).

### 5.6.2 Измерение методом трассирующего газа

Для расчета величины коэффициента эжекции устройств категории  $\beta$  (см. 5.7.3) необходимо измерить концентрацию  $C_i$  и  $C_j$  в соответствии с тем, что концентрация:

- эжектируемого воздуха - среднее значение, по крайней мере, трех измерений в характерных точках на расстоянии не более 0,02 м от эжектирующего отверстия;

- измеренная в суммарном потоке, - среднее значение, по крайней мере, шести измерений в характерных точках, распределенных по выходной площади на расстоянии не более 0,1 м от ВР.

Концентрация в первичном воздушном потоке, измеряется при тех же условиях, что и температура первичного воздуха согласно 5.3.2 и 5.3.3.

Для испытательной установки  $D$  необходимо подавать трассирующий газ с постоянным расходом в первичный воздушный поток на расстоянии не более  $20 D_e$  от любой части ВР.

Для испытательной установки  $P$  следует подавать трассирующий газ с постоянным расходом в первичный воздушный поток вне камеры статического давления.

### 5.6.3 Измерение методом нулевой разности давлений

#### 5.6.3.1 Расход воздуха

Испытываемое устройство устанавливается согласно рисунку 3.

Для вычисления коэффициента эжекции методом нулевой разности давления должен быть измерен расход:

- первичного воздуха;
- эжектируемого воздуха или суммарный расход воздуха.

#### 5.6.3.2 Испытательная установка

Испытательная установка должна соответствовать схеме, показанной на рисунке 3.

Для создания давления окружающей среды в присоединительной камере используется компенсирующий вентилятор.

Присоединительная камера монтируется к выходному отверстию для суммарного воздушного потока.

#### 5.6.3.3 Порядок проведения испытания

Измерение расходов воздуха проводится, когда в присоединительной камере достигнута нулевая разность давлений.

Поддержание давления окружающей среды в присоединительной камере осуществляется с помощью компенсирующего вентилятора.

Коэффициент эжекции рассчитывается как среднее значение минимум для четырех значений расхода воздуха, равномерно распределенных по рабочему диапазону ВР.

Интервал между измерениями должен составлять не менее 3 мин.

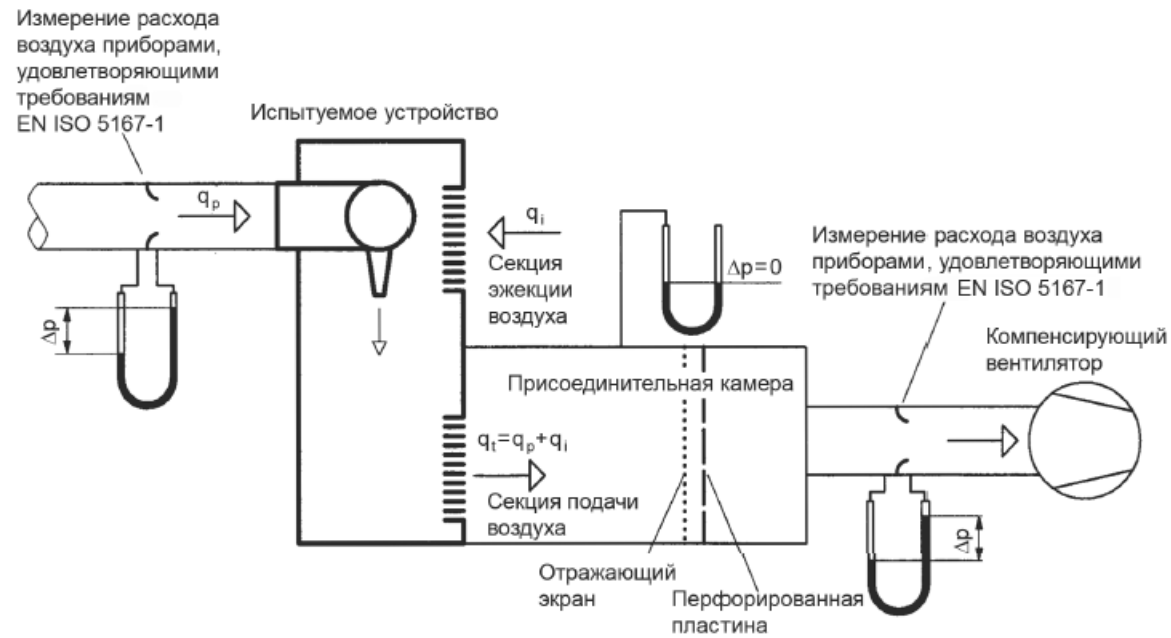


Рисунок 3 - Испытательная установка для измерения коэффициента эжекции методом нулевой разности давления

## 5.7 Представление результатов

### 5.7.1 Измерение давления для заданного расхода воздуха

Статическое давление следует измерять согласно 5.3.2 и 5.3.3 для каждого заданного значения расхода воздуха.

Динамическое давление рассчитывается по формуле

$$p_d = \frac{\rho v_m^2}{2}, \quad (2)$$

где  $v_m$  - средняя скорость воздуха, полученная делением заданного значения расхода воздуха на площадь поперечного сечения воздуховода.

Полное давление рассчитывается по формуле:

$$p_t = p_s + p_d. \quad (3)$$

Значение полного давления корректируется с учетом плотности стандартного воздуха  $1,2 \text{ кг/м}^3$  согласно следующей формуле

$$p_{t1,2} = p_t \frac{1,2}{\rho}. \quad (4)$$

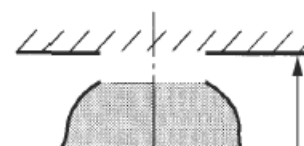
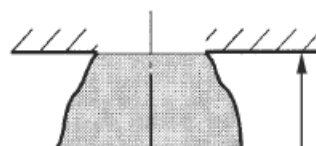
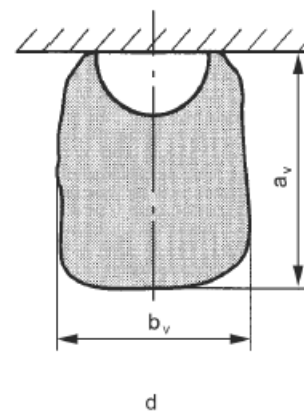
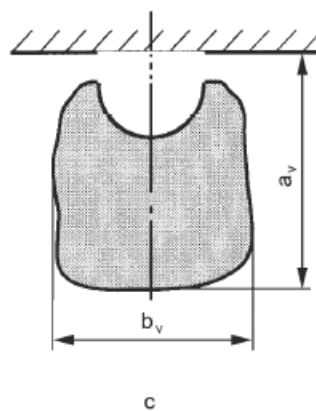
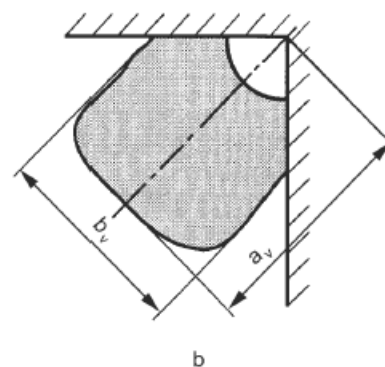
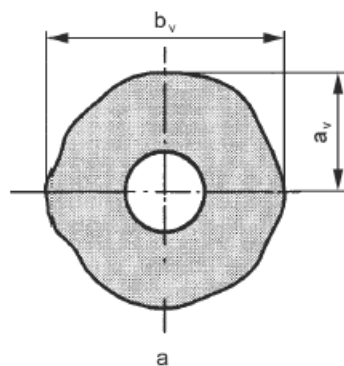
### 5.7.2 Измерение скорости

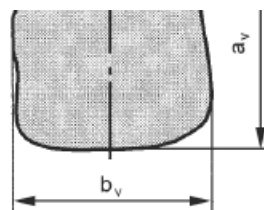


Изовела строится интерполяцией значений измеренных скоростей.

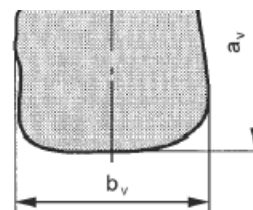
Длина  $a_v$  и ширина  $b_v$  заданной изовелы строится, как показано на рисунках 4 и 5.

Для устройств типа 2 дополнительно определяется высота  $h_v$ .





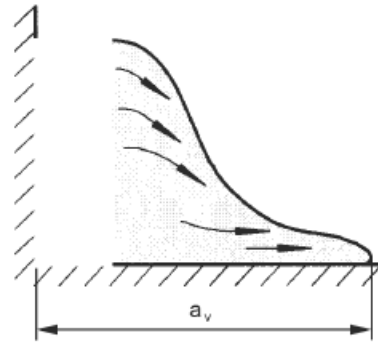
e



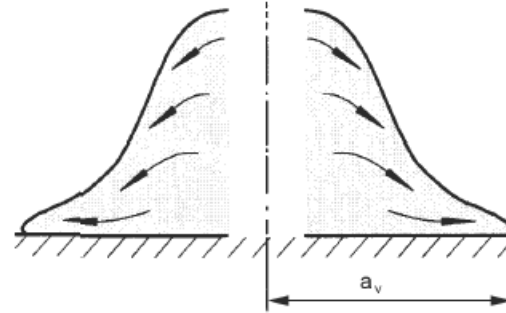
f



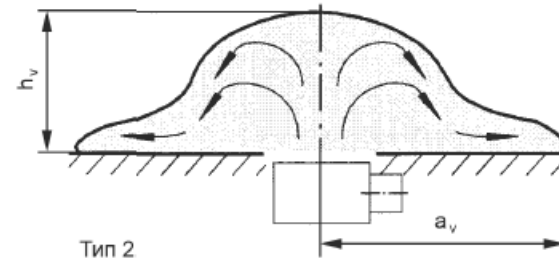
Рисунок 4 - Примеры характерных изовел



Тип 1



Тип 1



Тип 2

Рисунок 5 - Примеры характерных изовел

### 5.7.3 Вычисление коэффициента эжекции

Коэффициент эжекции рассчитывается для каждого значения расхода воздуха в соответствии с тем, что при измерении:

- температур

$$i = \frac{\theta_t - \theta_p}{\theta_i - \theta_t}; \quad (5)$$

- концентрации методом трассирующего газа

$$i = \frac{c_t - c_p}{c_i - c_t}; \quad (6)$$

- расхода воздуха методом нулевой разности давления

$$i = \frac{q_i}{q_p}. \quad (7)$$

## 6 ПОГРЕШНОСТЬ ИЗМЕРЕНИЙ

Измерительные приборы должны иметь предельную погрешность при определении следующих величин:

- расход воздуха - менее  $\pm 3\%$  от измеренного расхода;
- статическое давление - менее  $\pm 5\%$  или  $\pm 1$  Па;
- скорость воздуха - менее  $\pm 0,05$  м/с;
- температура воздуха - менее  $\pm 0,25$  К.

Предельная погрешность включает неточность как измерительных приборов, так и методов испытаний.

Определение  $\alpha_v$ ,  $b_v$  и  $h_v$  должно быть с погрешностью не более  $\pm 0,2$  м.

## Приложение ДА (справочное)

## ПЕРЕЧЕНЬ ТЕХНИЧЕСКИХ ОТКЛОНЕНИЙ НАСТОЯЩЕГО СТАНДАРТА ОТ ПРИМЕНЕННОГО В НЕМ ЕВРОПЕЙСКОГО СТАНДАРТА EN 12239:2001

Таблица ДА.1

Структурный элемент (раздел, подраздел, пункт, подпункт, таблица, приложение)	Модификация
3.2, таблица 1 - Символы, используемые при испытании воздухораспределительных устройств Примечание - Символы в международном стандарте соответствуют установленным в межгосударственном стандарте. Дополнительно приведены символы, принятые в Российской Федерации.	Дополнить: "Символы, принятые в Российской Федерации"
Раздел 4 Классификация воздухораспределительных устройств Примечание - В межгосударственном стандарте не рассматривается тип 3 воздухораспределительных устройств (потолочные устройства), так как раздача воздуха сверху вниз классифицируется как перемешивающая вентиляция, а не вытесняющая ( <a href="#">ГОСТ 32548-2013</a> "Вентиляция зданий. Воздухораспределительные устройства. Общие технические условия).	Исключить слова: "Тип 3 (категории $\alpha$ и $\beta$ ) - потолочные устройства"
5.6.1 Общие положения	Исключить: "Для устройств типа 3 следует рассмотреть две схемы формирования потока:  а) свободного потока в направлении пола;  б) потока вдоль стен в направлении пола.  В обоих случаях изовела определяется вдоль пола, как описано выше.  При схеме свободного потока необходимо провести дополнительные измерения для определения изовелы или уровня максимальной скорости между воздухораспределительным устройством и полом.

Примечание - В межгосударственном стандарте не рассматривается тип 3 воздухораспределительных устройств (потолочные устройства).	
5.7.2, рисунок 5 - Примеры характерных изовел	Исключить: пример для воздухораспределительных устройств типа 3
Примечание - В межгосударственном стандарте не рассматривается тип 3 воздухораспределительных устройств (потолочные устройства)	
По тексту стандарта	Исключена ссылка на отмененный стандарт ИСО 5221:1984 "Распределение и диффузия воздуха. Правила и методы измерения потока воздуха в воздуховоде"





## БИБЛИОГРАФИЯ

- [1] EN 13182:2002 Вентиляция зданий. Требования к приборам для измерения скорости воздуха в проветриваемых помещениях

---

УДК 697.92:006.354

МКС 91.140.30

Ключевые слова: вытесняющая вентиляция, воздухораспределительное устройство, давление, расход воздуха, потери давления, скорость, избыточная температура, изовела

---

Электронный текст документа  
подготовлен АО "Кодекс" и сверен по:  
официальное издание  
М.: Стандартинформ, 2019



Информация предоставлена ["ИК "Гефест"](#)  
Услуги электролаборатории и проектирования по всей России  
<https://ik-gefest.ru>

Головной офис: Москва, Нагорный проезд, дом 10, корп. 2, стр. 4., тел. +7 (499) 703-47-65

[Посмотреть нашу презентацию](#)